

# Datenblatt

## Seculine® Vario Bauart 9

### VORBEMERKUNGEN

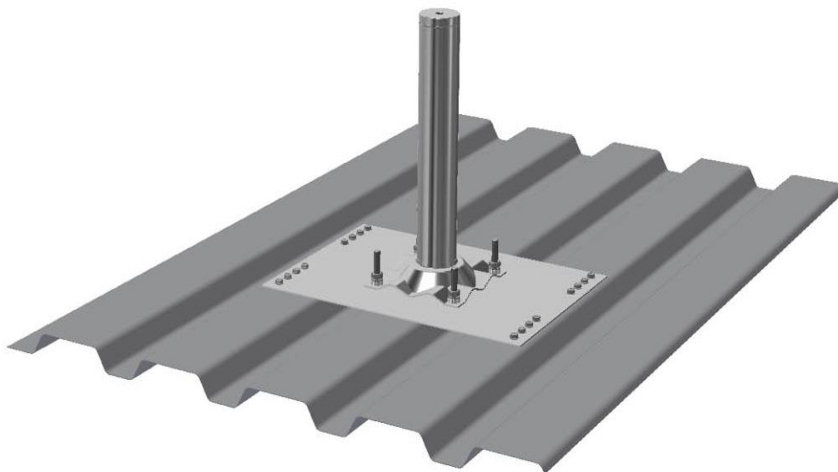
Die Seculine Vario Stütze der Bauart 9 dient als Unterkonstruktion für das Seculine® Vario System. Die Befestigung erfolgt auf einem Stahltrapezblech mit Monoblech.

Mindestanforderungen an die Unterkonstruktion:

- Stahltrapezblech  $t_{\min}=0,88\text{mm}$  in Positivlage
- Profilhöhe 85 – 160mm

### SYSTEMSKIZZE

Seculine® Vario Bauart 9 für die Montage auf einem Stahltrapezblech  $t_{\min}=0,88\text{mm}$  mit Monoblech



### TECHNISCHE DATEN

Material Seculine® Vario Stütze: Edelstahl Werkstoff 1.4404

Durchmesser Stütze: 50mm

Dämmung innen liegend: Polystyrolschaumstoff

Stützenhöhe in mm

Fußplatte Stütze in mm

Dachaufbau in mm

	300	400	500	600	700
Stützenhöhe in mm	300	400	500	600	700
Fußplatte Stütze in mm	130x130	130x130	130x130	130x130	130x130
Dachaufbau in mm	-150	150-250	250-350	350-450	450—550

Bohrungen:

Befestigungsmittel:

Ø 9mm, 109x109mm,

Monoblech 360x250x1,5mm Edelstahl

Konterplatte 150x150mm Edelstahl mit eingeschraubten

Sechskantschrauben M8x30 /DIN EN ISO 4017 A2-70

Federring M8/DIN127 A2

Sechskantmutter M8 / DIN EN ISO 4032

Distanzscheibe aus Aluminium d=6mm

Edelstahlselbstbohrschrauben JT3-2 / 6,0\*25