

Montageanleitung

Seculine® Vario, Bauart 9

Flachdachabsturzschutz/ Anschlagpunkt zur Befestigung der persönlichen Schutzausrüstung gegen Absturz

zum Aufschrauben auf Stahltrapezblech mit Monoblech

VORBEMERKUNGEN

Vor Einbau der **Seculine®Vario** Stütze ist die Tragfähigkeit der Dachkonstruktion zu überprüfen. Die technischen Baubestimmungen sind einzuhalten. Am Kopf der **Seculine®Vario** Stütze können bis zu 10,5 kN Belastung (Je nach Ausführung) auftreten.

Achtung!

Die **Seculine®Vario** Stütze darf nicht als Transportöse oder zum Anschlagen von Lasten benutzt werden. Es dürfen ausschließlich Originalteile des **Seculine®Vario** Systems verwendet werden. Die Montage darf nur durch qualifiziertes Personal erfolgen. Die vorliegende Montageanleitung muss gelesen und verstanden werden.

Gemäß der DGVV 201-056 und der DIN EN 795, 10/2012 muss eine Montagedokumentation erstellt werden. Dafür ist vor Aufbringen des Dachaufbaus jede montierte **Seculine® Vario** Stütze, mit einer fortlaufenden Nummer zu versehen und fotografisch zu dokumentieren. Die Fotos müssen dem Anschlagpunkt eindeutig zuzuordnen sein. Dabei muss besonders die fachgerechte Ausführung der Befestigung zu erkennen sein. Die komplette Dokumentation ist bei der Bauabnahme dem Bauherrn zu übergeben. Sie ist Bestandteil der Bauabnahme und der späteren regelmäßigen Überprüfung durch einen Sachkundigen.

Hierfür steht Ihnen unsere SECUR® APP (<http://www.dws-pohl.com/secuapp>) als nützliches Tool zur Verfügung.

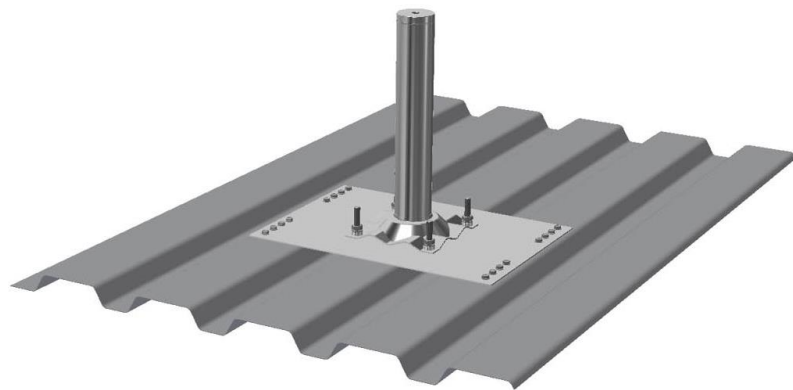
MONTAGE

- bei Verwendung mit **Secu-Seil** (Kunstfaserseil): mind. 2,5 m von der Bauwerkskante / max. 7,5 m von Stütze zu Stütze
- bei Verwendung mit **Edelstahl-Seil**: max. 10,0 m von Stütze zu Stütze

Voraussetzungen

- Stahltrapezblech $t_{\min} = 0,88\text{mm}$

1. Edelstahlplatte mit den eingeschraubten Schrauben von unten durch die Löcher des Monobleches stecken.
2. Vario-Stütze mit Fußplatte auf die Gewindebolzen positionieren.
3. Mitgelieferte Alu-Unterlegscheiben, Federring und Muttern aufstecken und fest verschrauben. Drehmoment 16 Nm. Drehmomentschlüssel verwenden!
4. Monoblech mit aufgeschraubter **Seculine® Vario** Stütze auf die Obergurte des Trapezbleches stellen und von oben mit den mitgelieferten 16 St. Edelstahlselbstbohrschrauben, durch die vorgefertigten Löcher, auf den Hochsicken verschrauben.
5. Dachschichtenpaket gem. Fachregeln anschließen.
6. **Seculine® Vario** Komponenten gemäß gesonderter Montageanleitung montieren



Montageanleitung

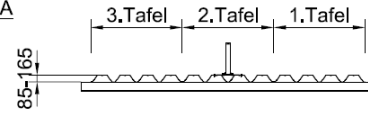
POSITIONIERUNG

Gemäß der allgemeinen bauaufsichtlichen Zulassung Z-14.9-836 sind folgende Einbauvarianten zulässig:

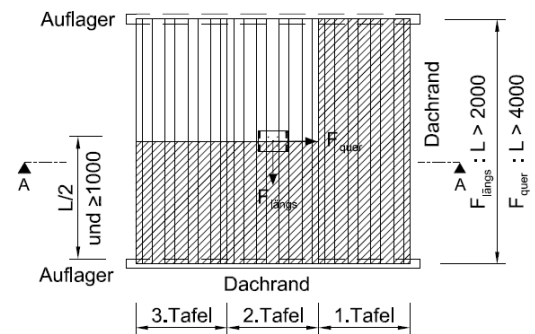
Variante 1:

Die Verankerung der Seculine® Vario Stütze auf dem Stahltrapezprofil sind in Feldmitte des Stahltrapezprofils, jedoch mindestens 1m vom Auflager entfernt zu montieren. Es gelten je nach Absturzrichtung die Vorgaben von Abbildung 1 für die Spannweite der Trapezprofile.

Schnitt: A-A



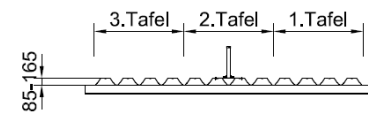
Draufsicht:



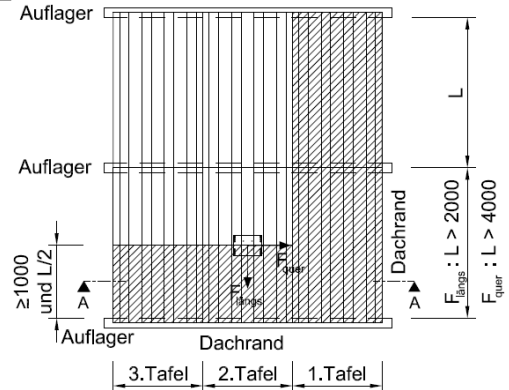
Variante 2:

Bei Stahltrapezprofilen, die über mindestens drei Auflager (Pfeften oder Binder) spannen, ist zu den äußeren Pfeften oder Bindern (Endauflagern) ein Mindestabstand von 1 m bzw. der halben Feldspannweite einzuhalten. Es gelten je nach Absturzrichtung die Vorgaben von Abbildung 2 für die Spannweite der Trapezprofile.

Schnitt: A-A



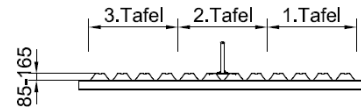
Draufsicht:



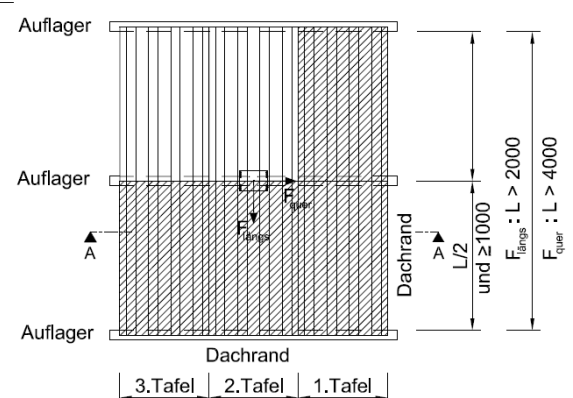
Variante 3:

Bei Stahltrapezprofilafellängen von > 2 m und Pfeftenabständen von > 1 m kann die Verankerung der Anschlageinrichtung über der mittleren Pforte montiert werden. Es gelten je nach Absturzrichtung die Vorgaben von Abbildung 3 für die Spannweite der Trapezprofile.

Schnitt: A-A



Draufsicht:



Es sind die Vorgaben der abZ Z-14.9- 836 zu beachten!