

Montageanleitung

Securant®, Bauart 7

Flachdachabsturzicherung nach DIN EN 795

Anschlagkonstruktion / Punkt zur Befestigung der persönlichen Schutzausrüstung gegen Absturz

mit Konterplatte auf Leichtbeton um Träger oder Balken

VORBEMERKUNGEN

Vor Einbau der **Securant®** Stütze ist die Tragfähigkeit der Dachkonstruktion zu überprüfen. Die technischen Baubestimmungen sind einzuhalten. Am Kopf der **Securant®** Stütze können bis zu 7 kN Belastung auftreten.

Achtung!

Die **Securant®** Stütze darf nicht als Transportöse oder zum Anschlag von Lasten benutzt werden. Es dürfen ausschließlich Originalteile des **Securant®** Systems verwendet werden. Die Montage darf nur durch qualifiziertes Personal erfolgen. Die vorliegende Montageanleitung muss gelesen und verstanden werden.

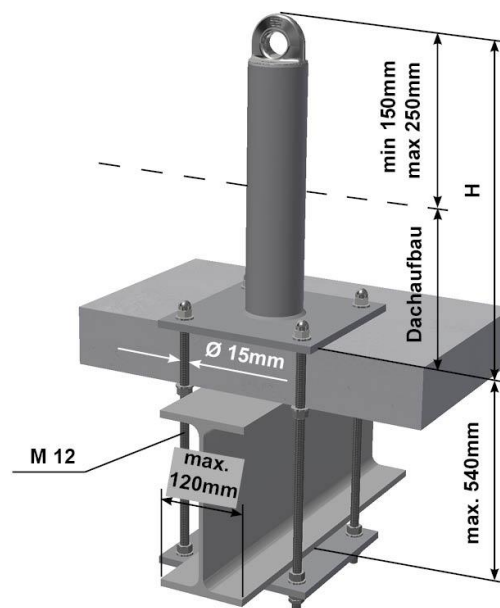
Gemäß der DGUV 201-056 und der DIN EN 795, 10/2012 muss eine Montagedokumentation erstellt werden. Dafür ist vor Aufbringen des Dachaufbaus jede montierte **Securant®** Stütze, mit einer fortlaufenden Nummer zu versehen und fotografisch zu dokumentieren. Die Fotos müssen dem Anschlagpunkt eindeutig zuzuordnen sein. Dabei muss besonders die fachgerechte Ausführung der Befestigung zu erkennen sein. Die komplette Dokumentation ist bei der Bauabnahme dem Bauherrn zu übergeben. Sie ist Bestandteil der Bauabnahme und der späteren regelmäßigen Überprüfung durch einen Sachkundigen.

Hierfür steht Ihnen unsere **SECU® APP** (<http://www.dws-pohl.com/secuapp>) als nützliches Tool zur Verfügung.

MONTAGE

- Abstände: mind. 2,5 m von der Bauwerkskante / max. 7,5 m von **Securant®** zu **Securant®**

1. Schraubenlöcher ($\varnothing = 15 \text{ mm}$) durch Gasbeton bohren. Zur Lagebestimmung erstes Schraubloch ggf. von unten bohren.
2. **Securant®** aufsetzen, Hutmuttern und Unterlegscheiben auf Gewindestangen aufschrauben und durch die Löcher der Fußplatte stecken.
3. Alle Unterlegscheiben, Sechskantmutter und Konterplatte lose montieren.
4. Sechskantmutter unter Gasbeton festziehen.
5. Sechskantmutter unter Konterplatte festziehen.
6. Sechskantmutter oberhalb Konterplatte festziehen.
7. Sicherungsmutter aufschrauben.



Aus der Anwendung der Details und allen Angaben können Rechtsansprüche nicht hergeleitet werden, da uns die jeweiligen örtlichen Gegebenheiten nicht bekannt sind (gilt für alle Bauarten). Technische Änderungen vorbehalten. Montageanleitungen älteren Datums, verlieren ihre Gültigkeit. Prüfung und Klärung, ob das Produkt im entsprechenden Lieferland eingebaut werden darf, obliegt dem Montagebetrieb vor dessen Einbau.