

Montageanleitung

Securant® , Bauart 12

Flachdachabsturzicherung nach DIN EN 795

Anschlagkonstruktion / Punkt zur Befestigung der persönlichen Schutzausrüstung gegen Absturz

mit Federklappdübel auf tragfähigen Konstruktionen

VORBEMERKUNGEN

Vor Einbau der **Securant®** Stütze ist die Tragfähigkeit der Dachkonstruktion zu überprüfen. Die technischen Baubestimmungen sind einzuhalten. Am Kopf der **Securant®** Stütze können bis zu 7 kN Belastung auftreten.

Achtung!

Die **Securant®** Stütze darf nicht als Transportöse oder zum Anschlag von Lasten benutzt werden. Es dürfen ausschließlich Originalteile des **Securant®** Systems verwendet werden. Die Montage darf nur durch qualifiziertes Personal erfolgen. Die vorliegende Montageanleitung muss gelesen und verstanden werden.

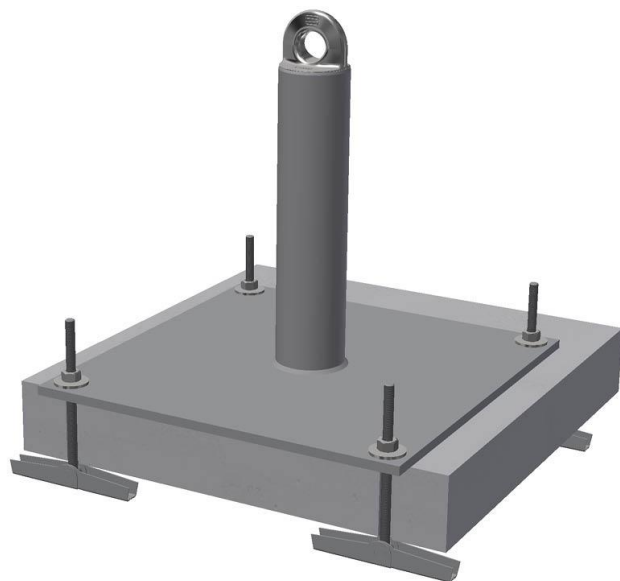
Gemäß der DGUV 201-056 und der DIN EN 795, 10/2012 muss eine Montagedokumentation erstellt werden. Dafür ist vor Aufbringen des Dachaufbaus jede montierte **Securant®** Stütze, mit einer fortlaufenden Nummer zu versehen und fotografisch zu dokumentieren. Die Fotos müssen dem Anschlagpunkt eindeutig zuzuordnen sein. Dabei muss besonders die fachgerechte Ausführung der Befestigung zu erkennen sein. Die komplette Dokumentation ist bei der Bauabnahme dem Bauherrn zu übergeben. Sie ist Bestandteil der Bauabnahme und der späteren regelmäßigen Überprüfung durch einen Sachkundigen.

Hierfür steht Ihnen unsere SECUR® APP (<http://www.dws-pohl.com/secuapp>) als nützliches Tool zur Verfügung

MONTAGE

- Abstände: mind. 2,5 m von der Bauwerkskante / max. 7,5 m von **Securant®** zu **Securant®**

1. Lochabstände der Stahlplatte auf die Oberfläche
2. der tragfähigen Dachkonstruktion anreißen
3. Mit Bohrer Ø 30mm Löcher in die Dachkonstruktion erstellen.
4. Die 4 Stück Federklappdübel lose mit der Stahlplatte montieren. Hierbei kann das weiße Kunststoffteil demontiert und entsorgt werden.
5. Dübel zusammenklappen und in die Bohrlöcher stecken. Es ist darauf zu achten dass die Federklappdübel anschließend ordnungsgemäß aufklappen.
6. Sechskantmutter mit einem Drehmoment von 17Nm anziehen. Drehmomentschlüssel verwenden!
7. Dachschichtenpaket gemäß Fachregeln anschließen



Aus der Anwendung der Details und allen Angaben können Rechtsansprüche nicht hergeleitet werden, da uns die jeweiligen örtlichen Gegebenheiten nicht bekannt sind (gilt für alle Bauarten). Technische Änderungen vorbehalten. Montageanleitungen älteren Datums, verlieren ihre Gültigkeit. Prüfung und Klärung, ob das Produkt im entsprechenden Lieferland eingebaut werden darf, obliegt dem Montagebetrieb vor dessen Einbau.