

Montageanleitung

Seculine Vario®, Bauart 4

Flachdachabsturzicherung nach DIN EN 795

Anschlagkonstruktion / Punkt zur Befestigung der persönlichen Schutzausrüstung gegen Absturz

zum Aufdübeln auf Betondecken

VORBEMERKUNGEN

Vor Einbau der **Seculine®Vario** Stütze ist die Tragfähigkeit der Dachkonstruktion zu überprüfen. Die technischen Baubestimmungen sind einzuhalten. Am Kopf der **Seculine®Vario** Stütze können bis zu 11 kN Belastung (Je nach Ausführung) auftreten.

Achtung!

Die **Seculine®Vario** Stütze darf nicht als Transportöse oder zum Anschlag von Lasten benutzt werden. Es dürfen ausschließlich Originalteile des **Seculine®Vario** Systems verwendet werden. Die Montage darf nur durch qualifiziertes Personal erfolgen. Die vorliegende Montageanleitung muss gelesen und verstanden werden.

Gemäß der DGUV 201-056 und der DIN EN 795, 10/2012 muss eine Montagedokumentation erstellt werden. Dafür ist vor Aufbringen des Dachaufbaus jede montierte Securant® Stütze, mit einer fortlaufenden Nummer zu versehen und fotografisch zu dokumentieren. Die Fotos müssen dem Anschlagpunkt eindeutig zuzuordnen sein. Dabei muss besonders die fachgerechte Ausführung der Befestigung zu erkennen sein. Die komplette Dokumentation ist bei der Bauabnahme dem Bauherrn zu übergeben. Sie ist Bestandteil der Bauabnahme und der späteren regelmäßigen Überprüfung durch einen Sachkundigen.

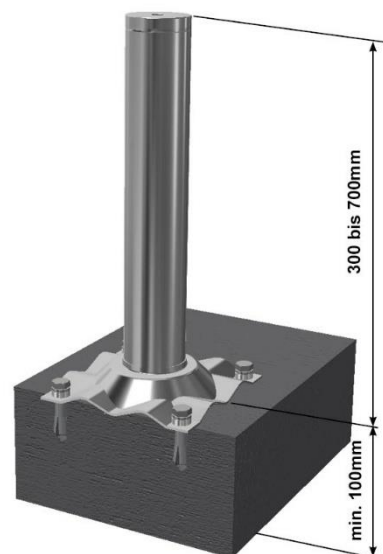
Hierfür steht Ihnen unsere SECU® APP (<http://www.dws-pohl.com/secuapp>) als nützliches Tool zur Verfügung.

MONTAGE

- bei Verwendung mit **Secu-Seil** (Kunstfaserseil): mind. 2,5 m von der Bauwerkskante / max. 7,5 m von Stütze zu Stütze
 - bei Verwendung mit **Edelstahl-Seil**: max. 10,0 m von Stütze zu Stütze
1. Vario-Stütze mit Fußplatte auf Untergrund positionieren und alle vier Befestigungslöcher anreißen (markieren). Stütze beiseitelegen
 2. 4 Stück Löcher mit Betonbohrer Ø 10mm, 33mm tief, rechtwinklig zur Oberfläche, in den Beton bohren
 3. Bohrloch gründlich reinigen!
 4. Dübel ins Bohrloch stecken, Sprezhülse muss bündig mit der Betonoberfläche abschließen
 5. Verspreizung durch Schläge auf den Konus mit Hilfe des mitgelieferten Spreizwerkzeugs erzeugen
 6. Der Dübel ist ordnungsgemäß verspreizt, wenn das Spreizwerkzeug auf der Sprezhülse aufliegt und bei Verwendung des Markierungs-Spreizwerkzeugs die Markierung auf der Sprezhülse sichtbar ist
 7. Mitgelieferte Sechskantschrauben M8 mit Unterlegscheibe durch die Löcher der Fußplatte der **Seculine® Vario** Stütze in den Dübel verschrauben
 8. Sechskantschraube mit einem Drehmoment von 8Nm anziehen. Drehmomentschlüssel verwenden!
 - Der Dübel ist ordnungsgemäß verankert und darf nur belastet werden, wenn sich das vorgeschriebene Drehmoment aufbringen lässt
 9. Dachschichtenpaket gem. Fachregeln anschließen
 10. **Seculine® Vario** Komponenten gemäß gesonderter Montageanleitung montieren

Voraussetzungen

- Betongüteklasse mind. C20/25, max. C50/60
- Betondecke: Dicke mind. 100 mm



Die mitgelieferte Montageanleitung der Dübel ist zu beachten!